

OGGETTO: Piano di Recupero per Ricostruzione Edilizia

COMUNE: San Ginesio (MC) C.da Valiato

COMMITTENTE: PIRRELLI MAURO

ELABORATI: Progetto Architettonico - Stato Attuale - Pianta, Prospetti e Sezioni

INVOIA: In. Gen. Architettonico - Stato Attuale - Pianta, Prospetti e Sezioni

ACCESORIO

SCALE:

LABORATI: PROGETTO ARCHITETTONICO - STATO ATTUALE - PIANTE, PROSPETTI E SEZIONI

COMUNE: San Ginesio (MC)

DATA: gennaio 2019

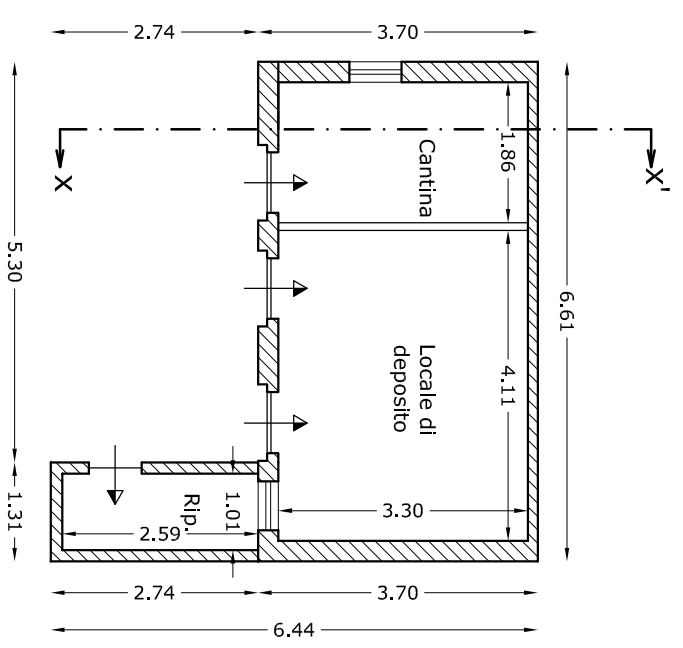
Studio Tecnico GEOM. DAVID NARDI P.IVA n. 0174314052

Call: 349 131938 ANM 0133663285

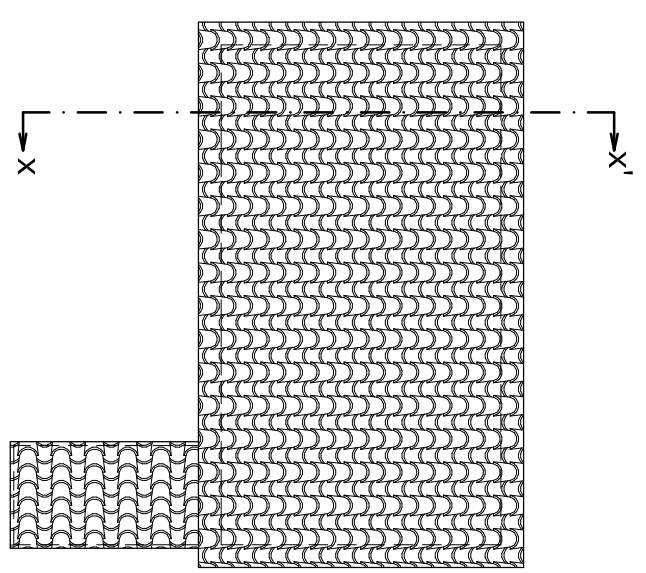
C.da Macchie s.l.c. 62026 San Ginesio (MC)

David Nardi

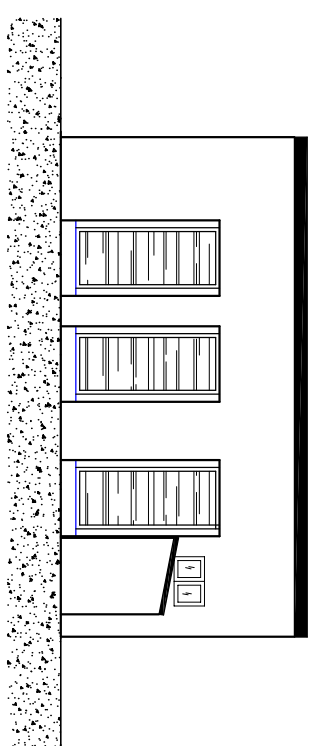
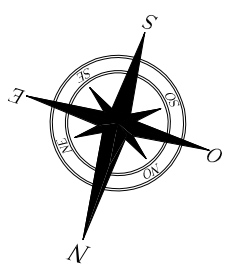
Geometra David Nardi
 Via S. Maria Maddalena, 11
 01336 Macchie (MC)
 Tel. 0133663285



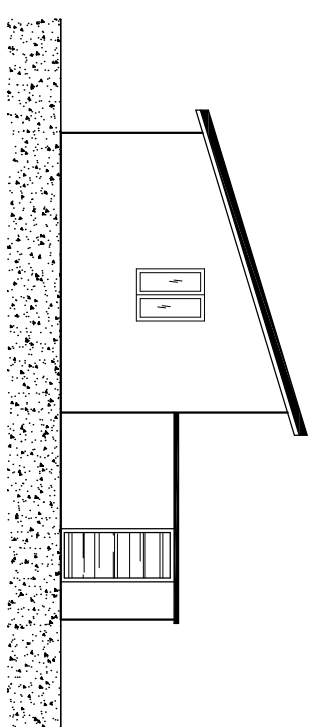
Piano Terra



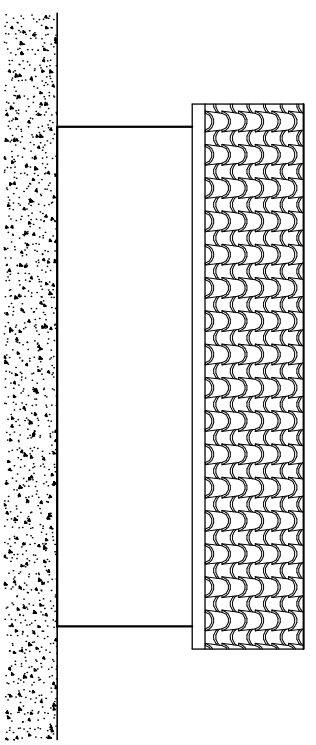
Pianta Copertura



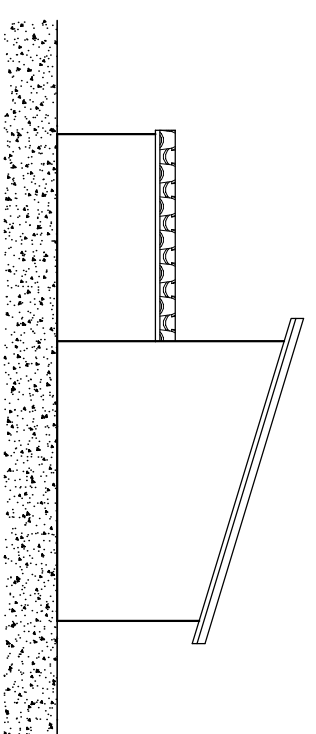
Prospetto Nord-Est



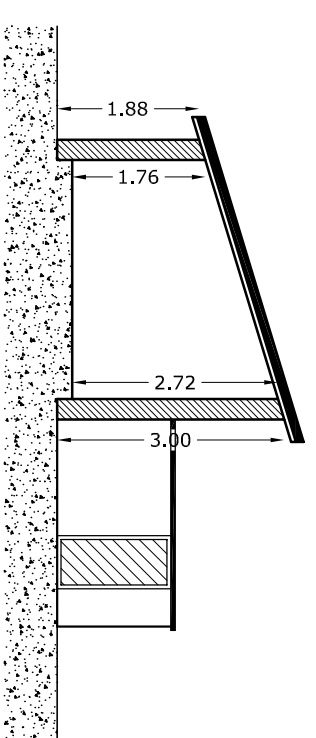
Prospetto Sud-Est



Prospetto Sud-Ovest



Prospetto Nord-Ovest



Sezione x-x'